



Sicherheits-Prüfleitung

- 1 Sicherheits-Prüfspitze mit austauschbaren Einsätzen und 1 Sicherheits-Federkorb-Winkelstecker, konfektioniert an hochflexibler, doppelt-isolierter PVC-Leitung 2,5 mm²
- die Spitzenschutzkappe SSK 2002 ist im Lieferumfang enthalten

Best.-Nr. SPL 2315 Ni/2.5/100/..(Farbe)

- Leitung 2,5 mm² PVC-doppelt-isoliert
- Kontaktteile vernickelt
- Kontaktspitze Stahl
- Isolierteile PA 6.6 (Polyamid)
- Farben siehe Tabelle

PRUEF 2013 Ni

- der beidseitig nutzbare Prüfspitzeneinsatz ist austauschbar und bereits eingeschraubt. Die eine Seite bietet eine 5 mm gefederte Stahlspitze, die andere Seite eine feststehende, gehärtete Stahlspitze mit einem Ø 4 mm-Federkorbstecker

SSK 2002 /..(Farbe) /-1

- mit integriertem IC-Tastkopf für 2,54-mm-Raster (DIL) zur Verwendung mit der 5 mm gefederten Stahlspitze
- kann zum Ein- und Ausschrauben der Prüfspitzeneinsätze verwendet werden

Safety test lead

- 1 safety test probe with interchangeable probe insets and 1 safety lamella-basket angle plug, assembled on highly flexible, double-insulated PVC cable 2.5 mm²
- including tip protection cap SSK 2002

Order No. SPL 2315 Ni/2.5/100/..(colour)

- cable 2.5 mm² PVC double-insulated
- contact parts nickel-plated
- tip steel
- insulation PA 6.6 (Polyamid)
- colours see table

PRUEF 2013 Ni

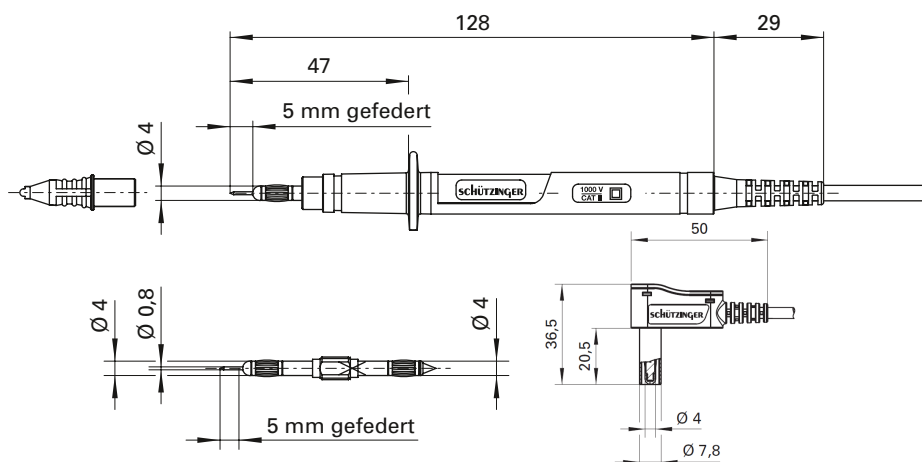
- either end of the interchangeable inset can be used. The inset is already screwed in. One end has a 5 mm spring-loaded steel tip, the other end a rigid, hardened steel tip with a Ø 4 mm lamella-basket plug

SSK 2002 /..(colour) /-1

- for IC with 2.54 mm raster (DIL) to be used with the 5 mm spring-loaded steel tip
- suitable to screw probe insets into and out of place

CE

CE



Allgemeine Angaben	
Best.-Nr. ¹⁾	SPL 2315 Ni/2.5/100/..(Farbe) Kontaktteile vernickelt
	SSK 2002 /..(Farbe) /-1
Farben	schwarz, rot
Längen	100 cm
Technische Daten	
Leitung	PVC-doppelt-isol. 2,5 mm ²
Durchgangswiderstand	25 mΩ
Bemessungsspannung ²⁾	1000 V CAT II
Bemessungsstrom ²⁾⁴⁾	32 A
Temperatur-Einsatzbereich	von -10 °C bis +70 °C

General information	
Order No. ¹⁾	SPL 2315 Ni/2.5/100/..(colour) contact parts nickel-plated
	SSK 2002 /..(Farbe) /-1
colours	black, red
lengths	100 cm
Technical data	
cable	PVC double-insul. 2.5 mm ²
transition resistance	25 mΩ
rated voltage ²⁾	1000 V CAT II
rated current ²⁾⁴⁾	32 A
operating temperature	from -10 °C to +70 °C

¹⁾ andere Kontaktflächen, Farben und Längen auf Anfrage

²⁾ bei normalen Umgebungstemperaturen

⁴⁾ abhängig vom Einbauzustand des Prüfspitzeneinsatzes

¹⁾ other contact platings, colours and lengths on request

²⁾ at normal ambient temperatures

⁴⁾ depending on appliance of the probe inset